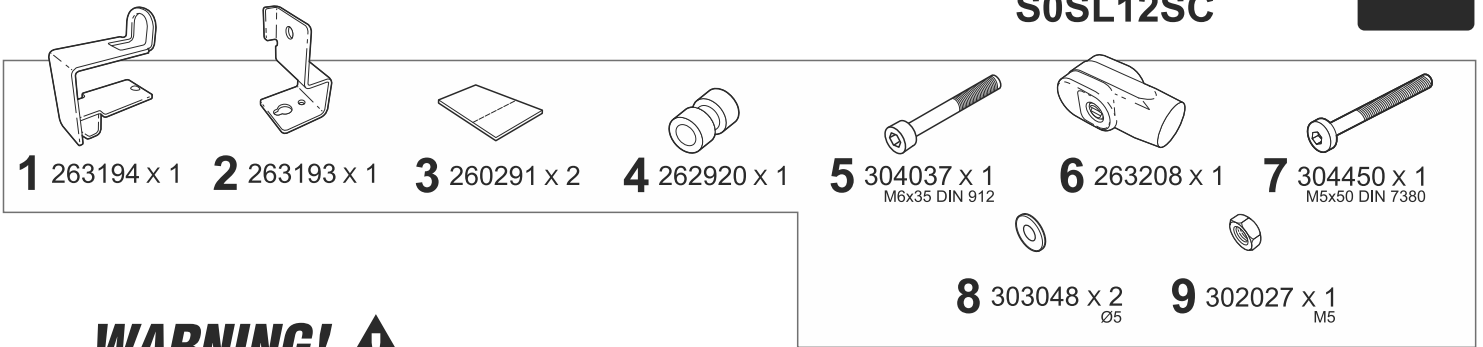


SHAD

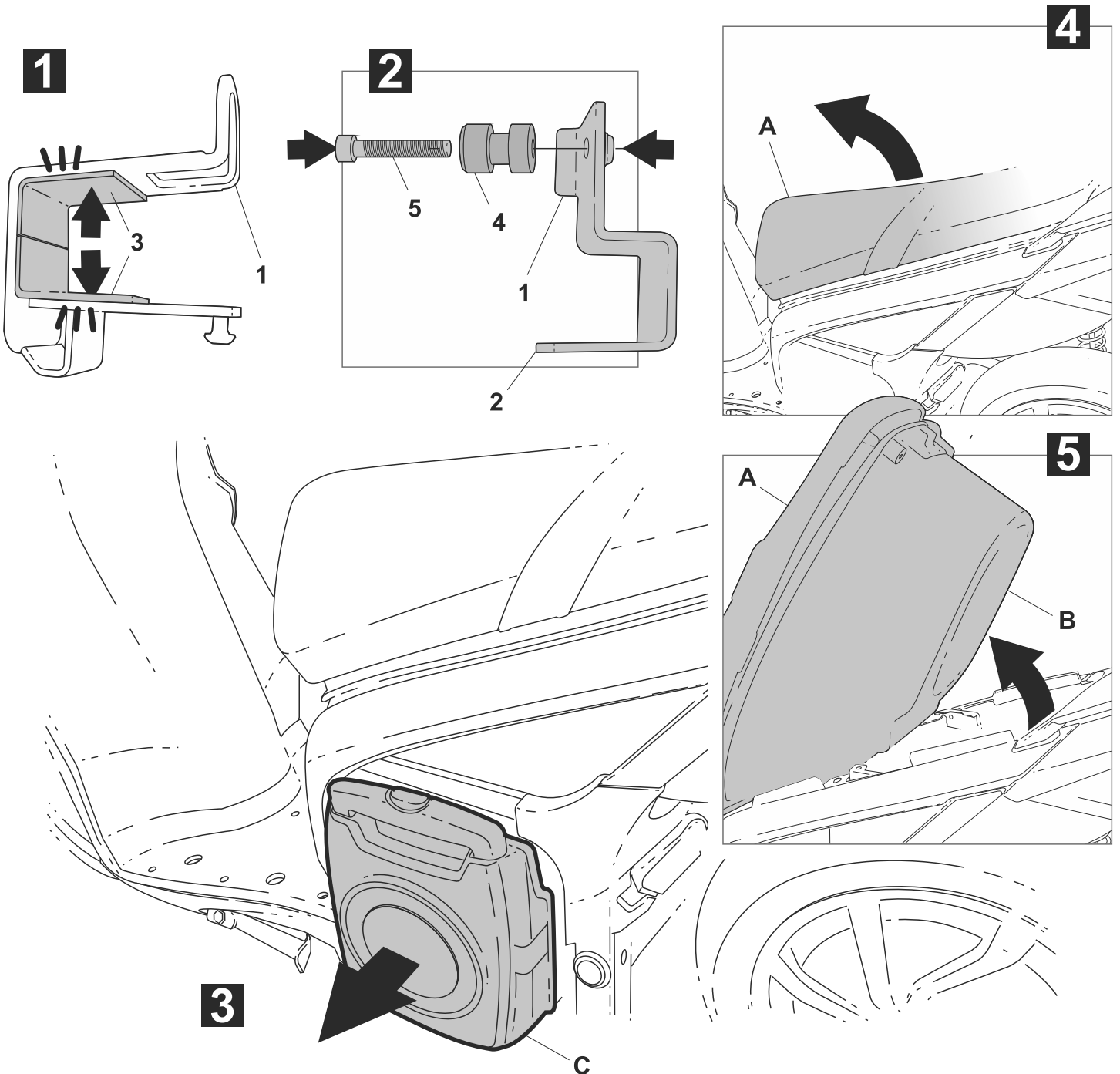
ANTIROBO BATERIA SILENCE S01 '20- S0SL12SC

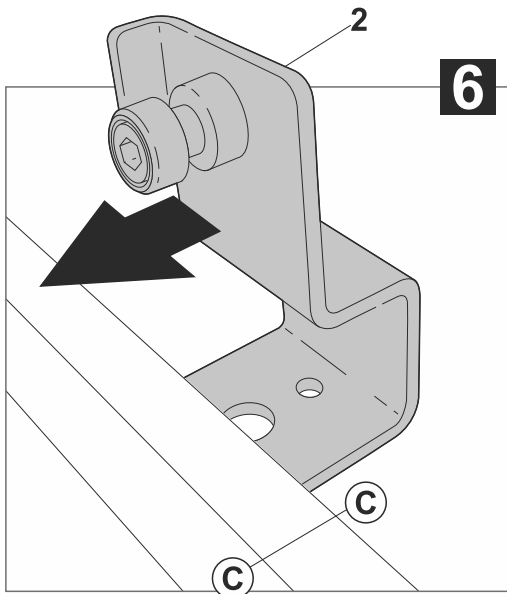
BCN



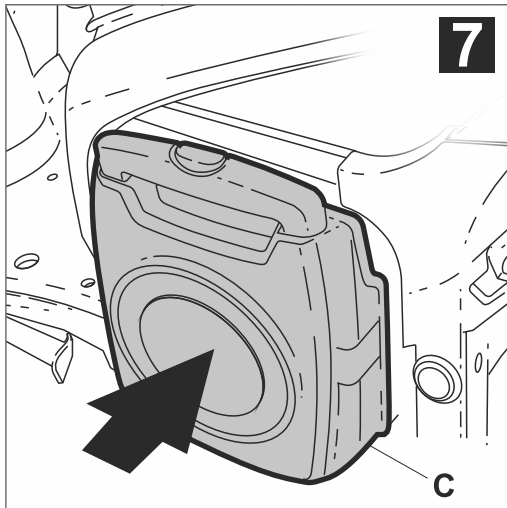
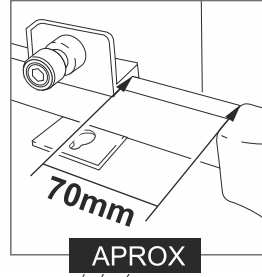
WARNING!

- (GB)** Tight firmly the pivot. Make sure that the pivot is firmly tight. LUBRICATE ONLY WITH WD-40 OIL!
- (E)** Apretar el pivote fuertemente. Asegurarse de que el pivote queda totalmente fijado. LUBRICAR SOLO CON ACEITE WD-40!
- (D)** Zapfen besonders fest anziehen und sicherstellen, dass er sich nicht mehr bewegen kann. ALS SCHMIERMITTEL IST NUR ÖL VOM TYP (WD 40) ZU VERWENDEN
- (I)** Premere il perno con forza. Assicurarsi che il perno sia opletamente fissato. LUBRIFICARE SOLO CON OLIO WD-40!
- (F)** Serrer fortement le pivot. S'assurer qu'il reste totalement fixé. AVEC WD-40!

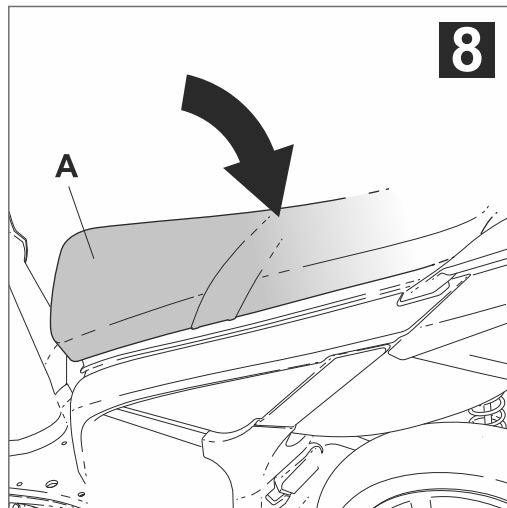
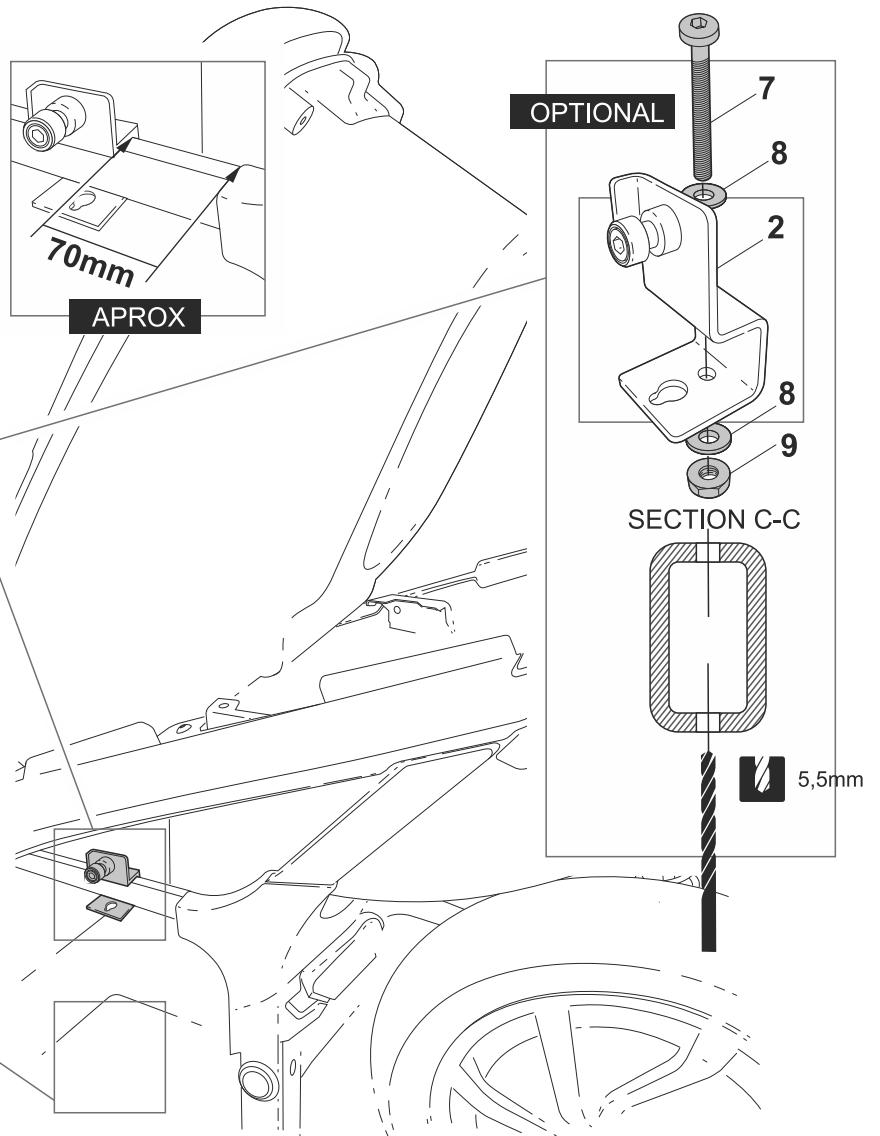




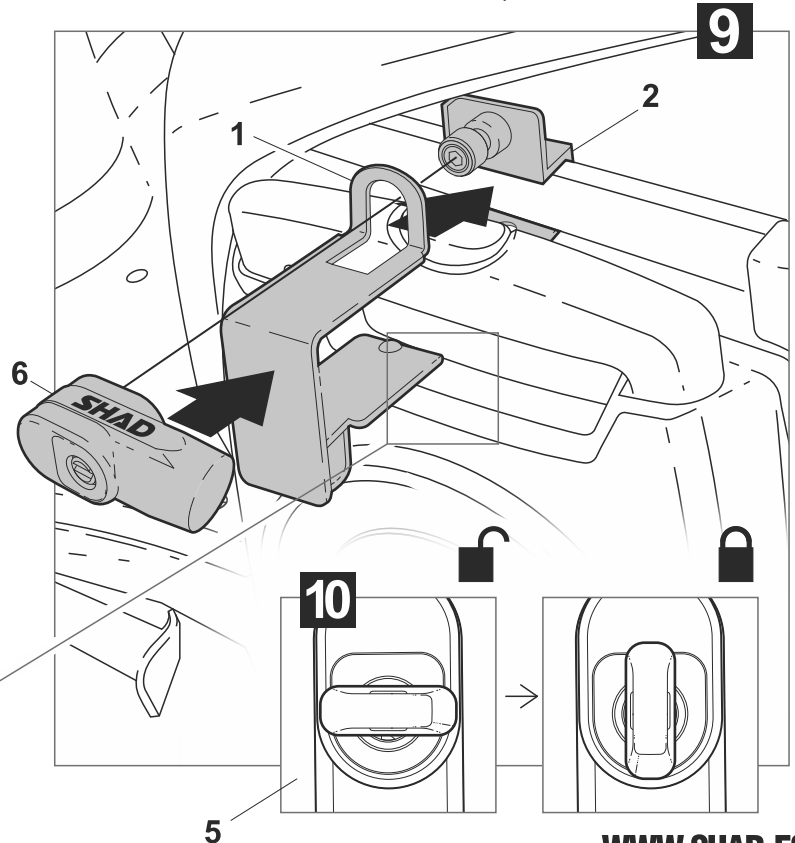
6



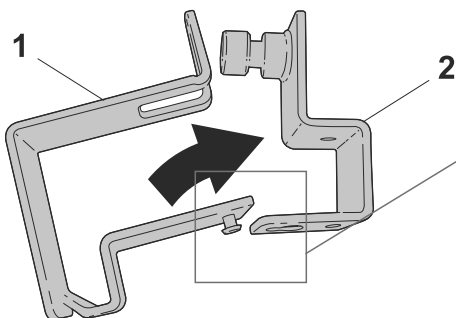
7



8



9



10